



### ひとと大地の接点に

バックのブルーは、自然の素材から得たブロックをイメージし、白抜き「O」はOsatoの頭文字であるとともに、地球の大きな循環の中で、自然環境との調和を考える私たちのポリシーを表しています。



## 「空間を創造する」



製造元

## 大里ブロック工業株式会社

〒300-4244

茨城県つくば市田中1682

Tel:029(867)0832

Fax:029(867)1315

e-mail:info@osato.info

ホームページ

<http://www.osato.info>



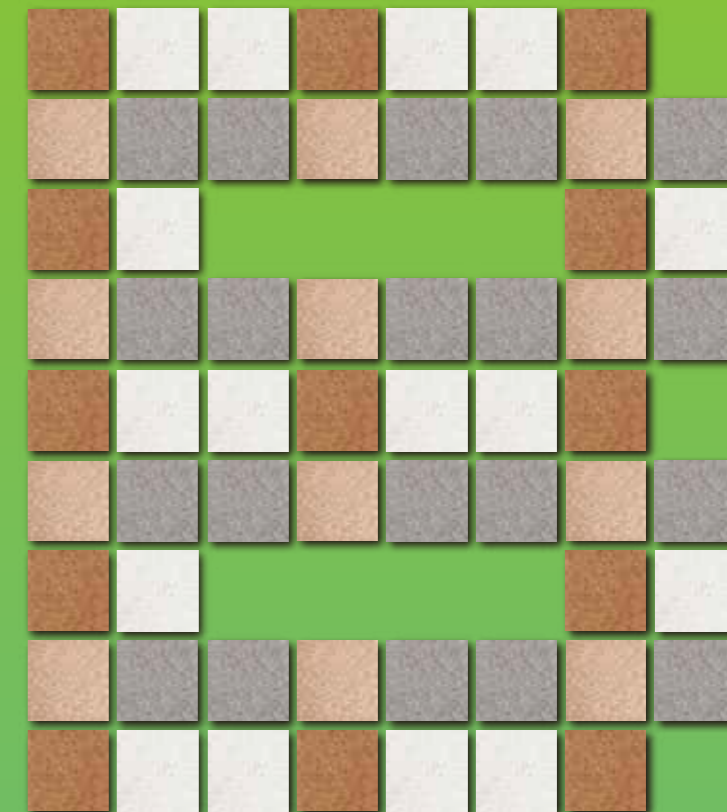
### ひとにも環境にも優しい

重い、硬い、無表情、そんなイメージのBlock。

材料はセメント・砂利・砂・水、みんな天然素材です。

だから、違和感なく環境に溶け込み調和します。

強くて、丈夫・安心安全・やすらぎを与えます。



## BLOCK-SHOP

OSATO BLOCK PRODUCT NEW DESIGN







# 大地から大地へ。

大地から得た自然の素材に、  
 OSATO の技術を加えて再び大地へ

豊富なラインアップで現場のニーズを満たします

OSATOの本社工場がある筑波山周辺は、昔から良質の石材産地として知られています。OSATOでは、コンクリートやブロックの製造に使用する砂利や砂などの骨材を、筑波を中心とした契約地から、厳しい品質管理と環境管理のもとで調達しています。それぞれの製品特性にあった最適の原材料を吟味して作られる製品には、規格を超えた物造りへのこだわりがあります。豊富なラインアップで多彩なニーズにお応えします。



CONTENTS

LINE ライン型枠 15・18	04
LINE ライン 12・15	06
JOY ジョイ 12・15	08
ROYAL ロイヤル 12・15	10
Raku-B 楽美 12・15	12
ペイジメント	14
コンクリート平板シリーズ	15



# LINE

## ライン型枠

長年ご愛顧頂いている定番商品ラインブロックにベストマッチング。ラインブロックと同じ化粧面を持ち、長さも 398mm と縦目地施工が不要な型枠状ブロックです。スマートな縦ラインのラインブロックと組み合わせてコーディネートしてください。無表情な擁壁も華やかになります。

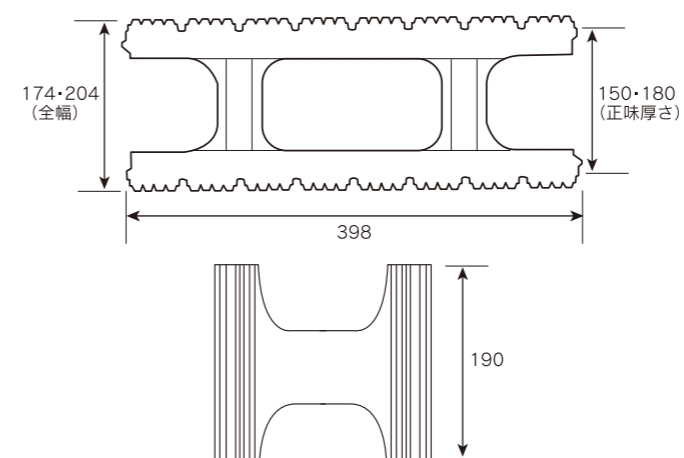


# LINE

ライン型枠 15・18



◎Line 型枠ブロック寸法図



◎基本型



◎コーナー型



◎ハンチ用 (受注生産品)



◎水抜き用 (受注生産品)



◎コーナー型ハンチ用 (受注生産品)



※本製品は、淡い色ムラが特徴です。多少の色差が出る場合がございます。  
 ※色調はカタログ写真の為、実際と異なる場合がございます。  
 ※ブラックは受注生産品です。





## LINE カラーバリエーション

■ ブラウン



■ ブラック

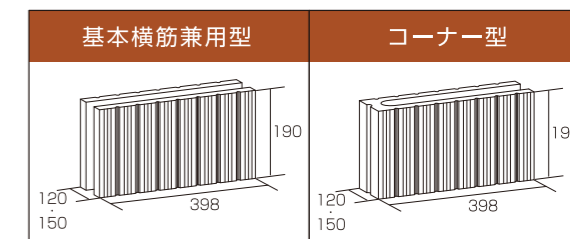


■ グレー



## LINE 規格寸法

寸法	基本横筋兼用型	コーナー型
12	398×190×120	398×190×120
15	398×190×150	398×190×150



ライン  
12・15

# LINE

## ライン 12・15



ライン系ブロックの元祖  
スマートシンプルで繊細な縦ライン  
お好みに合わせて  
自由にコーディネートしてください  
コストパフォーマンスに優れた  
人気のシリーズです

◎基本横筋兼用型



※本製品は、淡い色ムラが特徴です。多少の色差が出る場合がございます。  
※色調はカタログ写真の為、実際と異なる場合がございます。

## 各シリーズ共用品～全てのブロックにベストマッチ

◎平笠置



◎平笠置S(ショット)



390×80×150(基本型)  
409×80×150(コーナー型)

◎エコキャップ

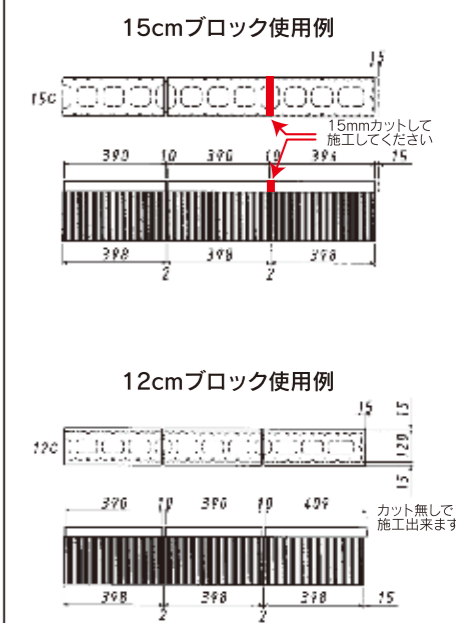


◎エコキャップS(ショット)



390×40×150(基本型)  
409×40×150(コーナー型)

### 平笠置・エコキャップ施工図



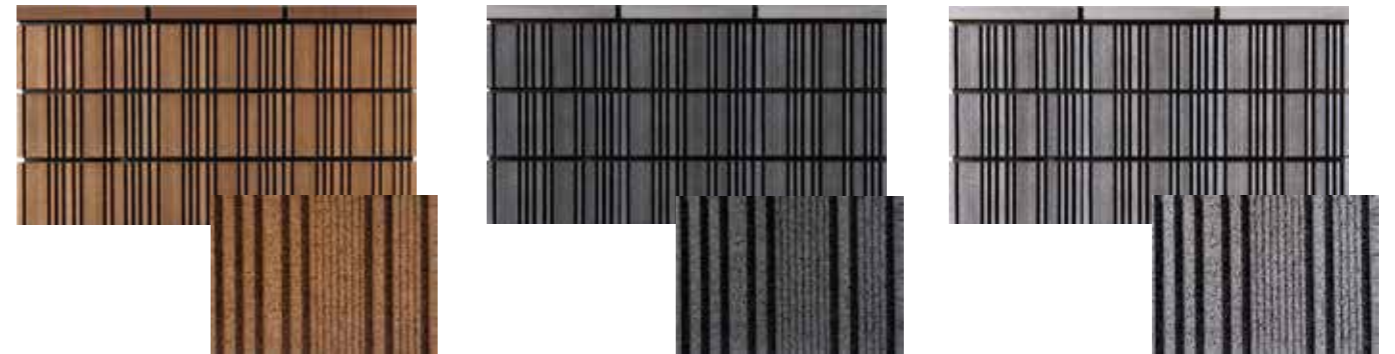
※15cmブロック使用時の平笠置・エコキャップは、両側チリが出ません。  
コーナー部には、15mmのチリ(右図)が出るため、状況に合わせてカットして施工してください。





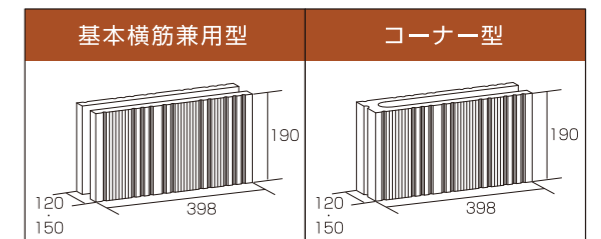
## JOY カラーバリエーション

■ ベージュ
 ■ ブラウン(笠)
 ■ ブラック
 ■ グレー(笠)
 ■ グレー



## JOY 規格寸法

寸法	基本横筋兼用型	コーナー型
12	398×190×120	398×190×120
15	398×190×150	398×190×150



ジョイ 12・15

# JOY

## ジョイ 12・15



モダンで軽やかなリズムを奏でる縦ライン  
 見ていると楽しく遊び心が満載  
 表情豊かなランダムラインは  
 素敵なライフスタイルを演出し  
 家族を温かくお迎えします  
 人気の3色でコーディネート

### ◎基本横筋兼用型



※本製品は、淡い色ムラが特徴です。多少の色差が出る場合がございます。  
 ※色調はカタログ写真の為、実際と異なる場合がございます。

## 各シリーズ共用品～全てのブロックにベストマッチ

### ◎平笠置



### ◎平笠置S(ショット)



390×80×150(基本型)  
 409×80×150(コーナー型)

### ◎エコキャップ

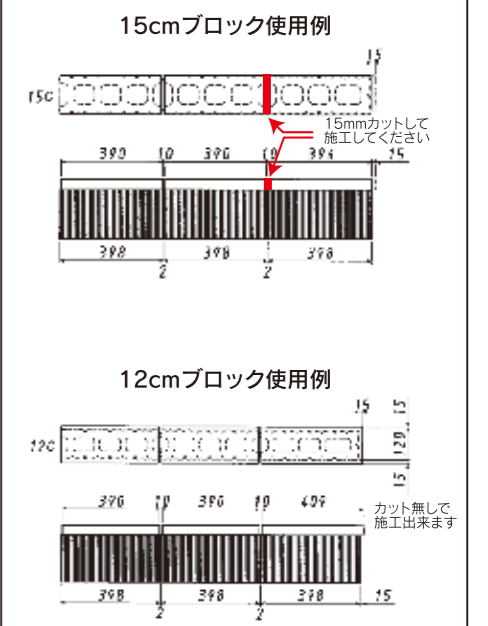


### ◎エコキャップS(ショット)



390×40×150(基本型)  
 409×40×150(コーナー型)

### 平笠置・エコキャップ施工図



※15cmブロック使用時の平笠置・エコキャップは、両側チリが出ません。  
 コーナー部には、15mmのチリ(右図)が出るため、状況に合わせてカットして施工してください。





## ROYAL カラーバリエーション

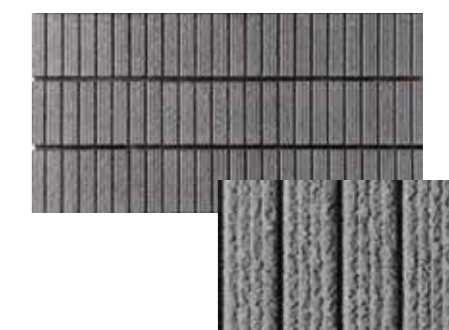
■ ブラウン



■ ブラック

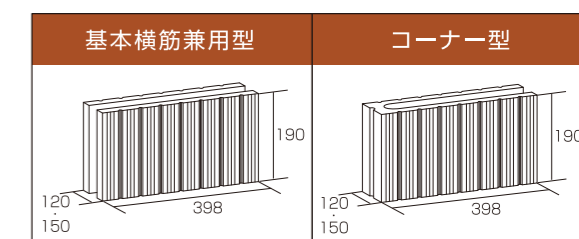


■ グレー



## ROYAL 規格寸法

寸法	基本横筋兼用型	コーナー型
12	398×190×120	398×190×120
15	398×190×150	398×190×150



# ROYAL

## ロイヤル 12・15



スパイラル加工により  
華やかで高級感あふれるシリーズ  
天然素材の美しさで  
気品あふれる重厚な雰囲気  
和洋ステージを選ばないブロック  
洗練された景観をつくります

◎基本横筋兼用型



※本製品は、淡い色ムラが特徴です。多少の色差が出る場合がございます。  
※色調はカタログ写真の為、実際と異なる場合がございます。

## 各シリーズ共用品～全てのブロックにベストマッチ

◎平笠置



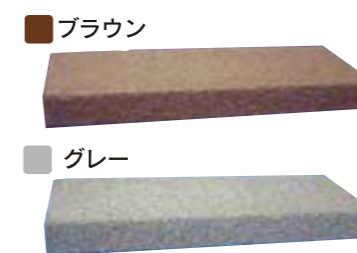
◎平笠置S(ショット)



◎エコキャップ



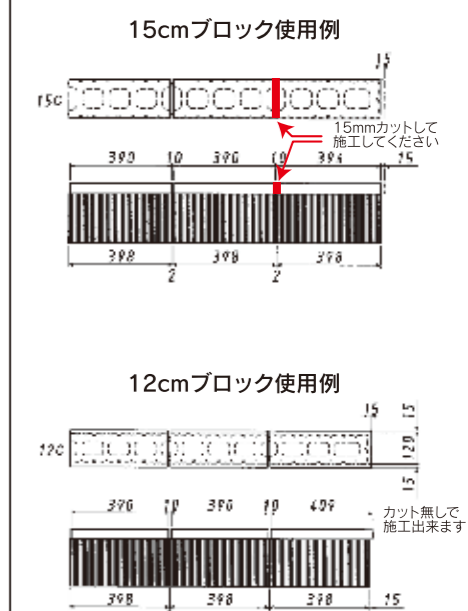
◎エコキャップS(ショット)



390×80×150(基本型)  
409×80×150(コーナー型)

390×40×150(基本型)  
409×40×150(コーナー型)

### 平笠置・エコキャップ施工図



※15cmブロック使用時の平笠置・エコキャップは、両側チリが出ません。  
コーナー部には、15mmのチリ(右図)が出るため、状況に合わせてカットして施工してください。



**縦目地施工が不要!**

## Raku-B

楽美 12・15

縦目地施工が不要のため  
「楽」でスピーディー!  
仕上がりも「美」しい組積  
擬似目地デザインを採用  
縦筋・横筋兼用型や横筋コーナー型の  
スタンダードタイプ重量ブロック

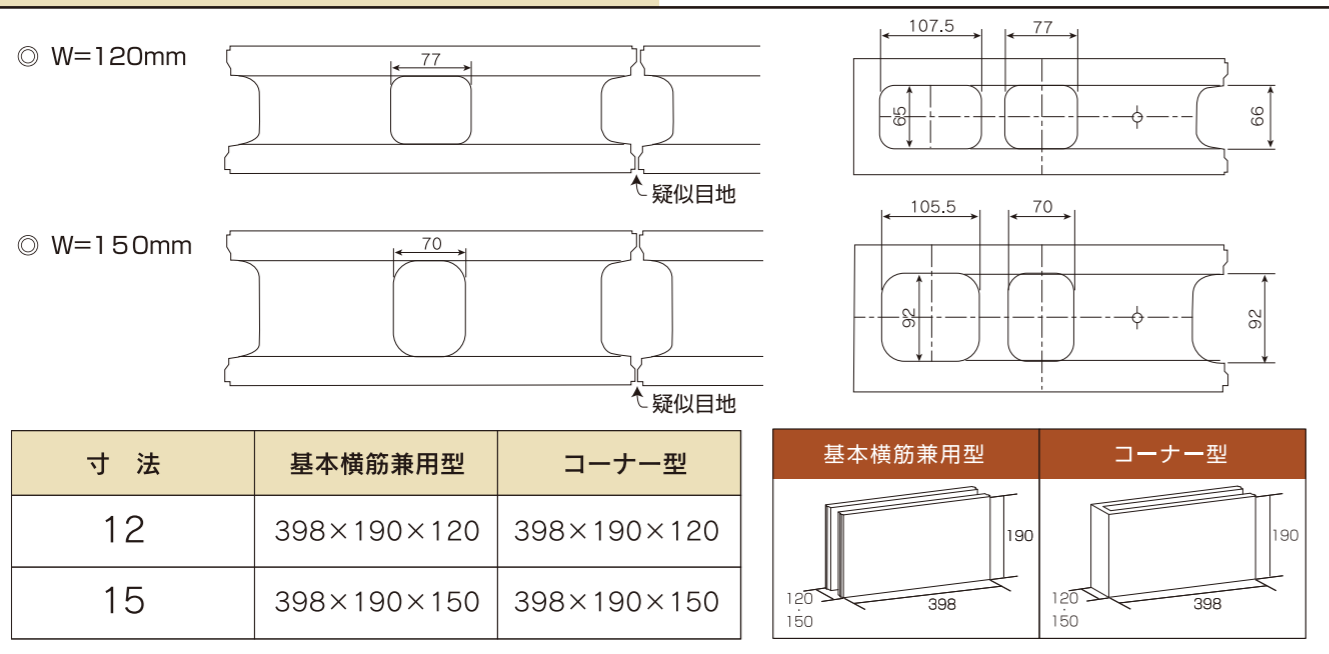
◎基本横筋兼用型



◎横筋コーナー型

※本製品は、淡い色ムラが特徴です。多少の色差が出る場合がございます。  
※色調はカタログ写真の為、実際と異なる場合がございます。

### Raku-B 規格寸法



◎建築用コンクリートブロック (C種)



- 基本型  
390×190×100  
390×190×120  
390×190×150
- 横筋型  
390×190×100  
390×190×120  
390×190×150
- コーナー型(横筋型)  
390×190×100  
390×190×120  
390×190×150
- 隅用半切  
190×190×100  
190×190×120  
190×190×150

◎スペーサーブロック



70×80×100 40×50×60

◎境界ブロック100・120

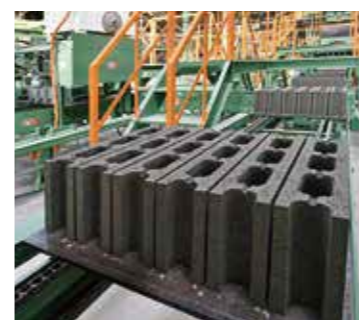


600×100×100  
600×120×120

◎境界ブロックS(ショット)100・120



600×100×100  
600×120×120







# PAVING BLOCK ペイブメント

機能と美しさの高度な調和

コンクリートの堅牢さとアスファルトの柔軟さを兼ね備えた舗装材

## ◇インターロッキングブロック〔サンブロック〕

- ◎「カラー」「パターン」の組み合わせが自由。
- ◎施工後も取り外せ、再使用が可能。
- ◎スリップ防止効果で雨中のトラブルを防ぐ。
- ◎車道や寒冷地にも対応する耐久性。



### STシリーズ

Type&Size (タイプとサイズ)

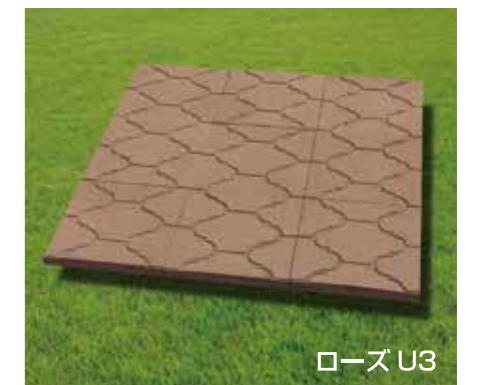
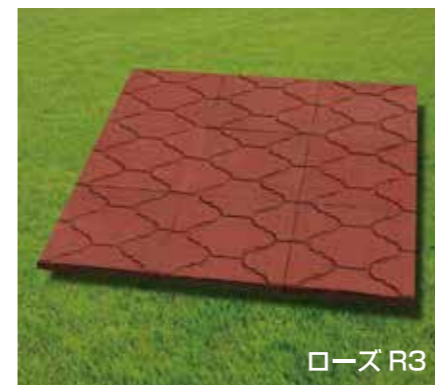
型式	N型	S型
厚さ (mm)	60	60
名称		
ST2 シリーズ		

■品番の表示方法 (例)

**ST2** - **N (60)** - **R**  
 名称                      型式 厚さ(60mm)      カラー



## ◇コンクリート平板シリーズ (300×300×60mm)



### Color Variation (カラーバリエーション)



R1



R2



R3



T3



U3



U3W



T1W



W



N

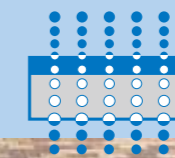


B

※色調及びテクスチャーは、印刷のため実際の色とは異なります。必要に応じて色見本をご請求ください。

## ◇透水性ブロック

降雨時や降雨後の安全を考えた生まれた透水性ブロック



透水性ブロックは、ブロックの表面に独自の「表面透水加工」を施し、従来のブロック以上の水はけの良さを実現しました。

当然、降雨後の乾きも早く、いち早く美しい街路の表情を取り戻します。



ペイブメント